



INTORQ

setting the standard

电磁制动系统

风力发电设备

www.intorq.com

制定标准

INTORQ 品牌代表着最高产品质量、可靠卓越的制动器解决方案。无论是起重设备，风力发电设备，还是升降设备 - INTORQ 产品完全适用于各种应用。我们可以为您提供适合您需要的可靠的解决方案。

具有多种型号的 INTORQ 模块化产品系列可用于众多电机和变速电机中，相关产品标准亦是全球首创。中国上海和美国亚特兰大分公司的设立，进一步扩大了我们的国际市场地位。此外，我们的销售网络和服务遍布全球，可以随时为您提供本地支持。



INTORQ 概览

- 电磁制动器和离合器
- 可配置的标准产品和客制化解决方案
- 德国艾岑研发和生产
- 通过在上海和亚特兰大的生产基地缩短全球交期
- 年销售额 4500万欧元
- 年销售量 80万台
- 10,000 m² 生产面积
- 220 名员工
- 全球 49 个国家拥有63 个销售合作伙伴



我们的优势：风力发电设备中更准确 更可靠地制动

我们的制动器应用于风力发电设备中已经超过20年，并且一直可靠地发挥着制动的作用。在此应用领域中，对于制动系统的特殊要求主要体现在：可靠性高，维护周期长，在不同的环境影响下能保持制动的稳定性，制动扭矩公差小。

针对变桨驱动系统我们开发了用于保持制动的弹簧加压制动器，它能在出现紧急情况时可靠制动。制动器是密封设计的，可以选择加装转速计。

在偏航驱动系统中应用的是BFK458模块化标准组件的制动器。它不但可以确保风车叶片在风中保持在一个设定的最佳方位，还可以在发生故障时起到滑动的作用，使机体能够随风向转动，以避免由于过大的风力扭矩造成的损害。



标准应用中的最佳解决方案

在过去超过20年的时间里，我们将业务扩展到风力发电系统并给我们的客户在要求较高的变桨和偏航驱动系统领域中提供最优化的制动器。我们的产品系列在不断地更新，以适应不同的需求。您可以从各种不同的类型中灵活的选择并组装成您所需要的制动系统。

我们的产品代表了高质量及高可靠性并且我们保证交货周期短。我们可以承接小批量的订单，能够确保为您提供最低成本的方案。

密封式设计的BFK470系列取代了弹簧加压制动器BFK460系列。它非常适用于风力发电设备中的变桨和偏航驱动。得益于它的高防护等级IP66，密封的手动释放以及各种不同的摩擦片可以让制动器灵活地适应风力电机的各种不同要求。

模块化组件BFK458主要是用于偏航驱动并作为标准产品应用于这一领域中。模块化组件可以保证高灵活性以及通过标准组件的应用确保降低成本。





装有弹簧加压制动器BFK470的变桨驱动电机，图示不带编码器



装有弹簧加压制动器BFK458的偏航驱动电机



带手动释放的BFK470，尤其适用于偏航驱动系统



带手动释放及法兰的BFK458，尤其适用于偏航驱动系统



可装编码器并且带有微动开关的BFK470，适用于变桨驱动系统



无手动释放带有摩擦盘的BFK458，适用于偏航驱动系统

弹簧加压制动器 **BFK470** - 风力发电设备中的变桨和偏航驱动系统的解决方案

特性

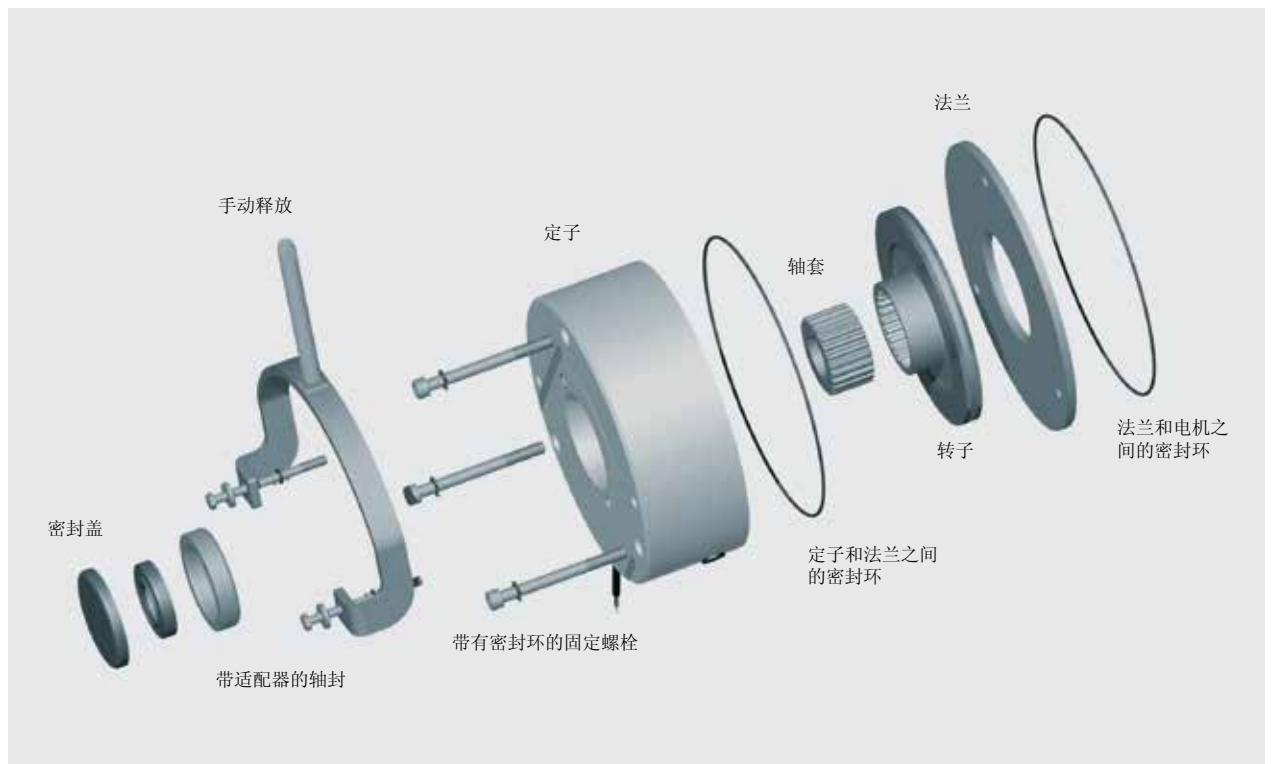
- 防护等级达IP66
- 无需拆卸即可监测磨损
- 制动扭矩范围40-250Nm, 3种机座号
- 标准电压 24-205V DC
- 温度等级 F (155 °C)
- 100%工作循环
- 电气绝缘系统获得UL认证 (UL标准1446)

选项

- 温度范围可低至-40°C (CCV)带有密封的手动释放 - 开放式设计, 适用于安装旋转编码器
- 通过无接触式接近开关实现功能监测
- 带塑料衬套的转子
- 配置可以带或者不带法兰
- 可以由脉冲宽度调制(PWM)来控制
- 通过桥式整流器/半波整流器可以实现过励磁电流和降低保持电流

INTORQ 155-1

 E318895



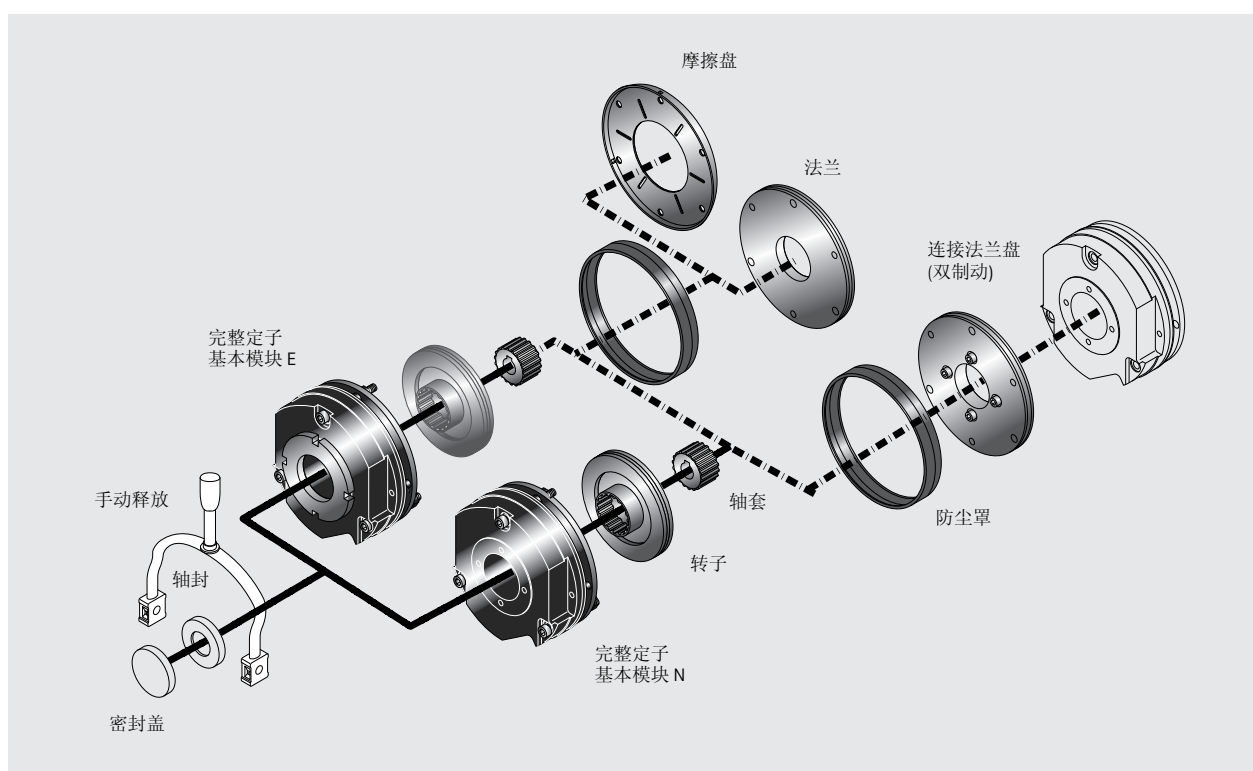
弹簧加压制动器 BFK458 – 适合应用于偏航驱动系统

特性

- 标准制动器，多样性的模块化设计
- 防护等级达IP55
- 制动扭矩范围2-600Nm，9种机座号
- 标准电压24-205V DC
- 温度等级 F (155°C)
- 100%工作循环
- 电气绝缘系统获得UL认证(UL标准1446)
- 获得CSA-CUS 认证(基于UL标准508)

选项

- 温度范围可低至-40°C (CCV)
- E型(制动扭矩可降低)和N型(制动扭矩不可调节)
- 通过微动开关实现功能监测或磨损监测
- 带塑料衬套的转子
- 配置可以带或者不带法兰或者摩擦盘
- 可以由脉冲宽度调制(PWM)来控制
- 通过桥式整流器/半波整流器可以实现过励磁电流和降低保持电流



始终领先一步— 延长使用寿命

特殊摩擦衬片

针对不同的应用和使用条件设计了不同特性的摩擦片。弹簧加压制动器BFK458可以装配标准摩擦片，耐磨摩擦片或者HFC摩擦片。此外，新开发的弹簧加压制动器BFK470还可以跟RIF和HT摩擦片一起供应。

HFC (高摩擦系数)

- 适合更高的制动扭矩
- 应用于保持制动
- 需要磨合
- 最高转速有限制要求

RIF (无需磨合)

- 稳定的静态力矩
- 应用于保持制动
- 无需磨合
- 针对风力发电设备中变桨驱动的高要求研发
- 最高转速有限制要求

HT (高温)

- 耐高温摩擦衬片，以实现非常高的摩擦功 (与标准铝制转子相比)
- 稳定的静态力矩
- 尤其适用于风力发电设备中的变桨和偏航驱动

带塑料衬套的转子 - 多优点设计

带塑料衬套的转子把所需的背隙减到最小，从而延长了寿命。



特性和优点

- 转子和轴套之间的磨损小
- 建议配合使用变频器控制
- 同样适用于CCV设计

更快，更好，更可靠 - 桥式/半波整流器

桥式/半波整流器可以在一个指定的时间后从桥式整流器转换成半波整流器。通过线圈电压的选择产生过励磁 (缩短释放时间) 或者降低保持电流 (降低机体发热，节能)。

这两个特性，即轻微的过励磁与少量的保持电流的降低也可以结合在一起。



技术改进 - 脉宽调制 (PWM)

带有脉宽调制的变频器在触发弹簧加压制动器时可能出现部分卸载情况，从而损坏害线圈系统。为此我们特别改进了绝缘系统，这样我们的制动器便可以提供防卸载模式选择。

使过励磁和降低保持电流的优势也能有机的结合在一起。



风力发电领域**20**多年的研究与经验 - INTORQ 制动器的竞争优势

我们的制动器保证了全球超过100,000台风机在各种环境气候变化下的正常运行。通过这些年的经验和创新发展我们一直在扩展与更新我们的标准产品。

新的制动器系列BFK470，通过特殊的摩擦材料搭配及高防护等级，能够满足这个市场上更高的需求。客户的利益和应用一直是我们的关注的焦点。

我们的品质 - 您的优势

- 特殊的设计和低磨损组件的应用，延长了维护周期
 - 衔铁盘中的引导销
 - 带衬套的转子
 - 使用钢制轴套
- 维护简单 (无需拆卸)，可以在安装好的状态下进行磨损监测
- 工作温度可低至-40°C (耐低温设计)
- 防护等级IP66，带密封式手动释放
- 通过特殊的摩擦片达到较小的扭矩公差
- 具可监控功能，通过无接触式开关或微动开关实现
- 模块化设计，交货时间短
- 制动器和备件均可通过INTORQ公司和世界各地的合作伙伴订购

我们了解您的需求，提供合适的解决方案

您需要的不只是标准产品所能提供的解决方案吗？我们经验丰富的项目管理团队将与您共同进行专业的需求分析及为您开发适合您需求的产品。这是我们的优势之一。您的第一个联系人是我们的客户销售，他们会接收您的特殊需求并在项目开始的第一步给予您帮助与支持。

我们公司的设计工程师会跟进整个项目，从设计到样品生产以及批量生产。因此我们可以准确地找到一个适合您需求的解决方案。



全球制动器市场的标准制动者

不管何时何地，我们都可以竭诚为您服务。主要客户及项目客户将直接由埃尔岑（德国）总部或上海（中国）和亚特兰大（美国）分公司的大客户销售团队负责。

此外我们致力于发展由地区贸易伙伴构成的世界性网络并与 Lenze 的全球销售组织合作。

关于服务质询您可以直接联系当地经销商也可以联系INTORQ上海：

电子邮件 info@cn.intorq.com

电话 +86 21 20363810

传真 +26 21 20363805

更多产品信息和操作说明等可直接登录我司网站下载：www.intorq.com



